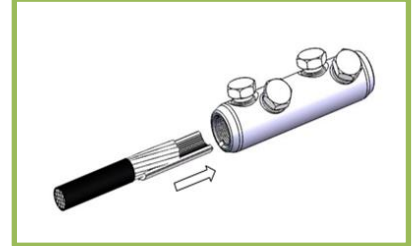
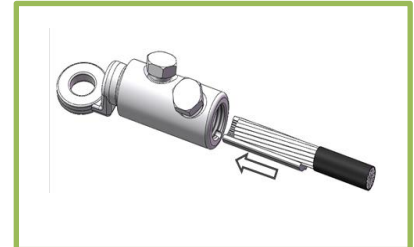


Mekanik Sıkmalı Ek Muf

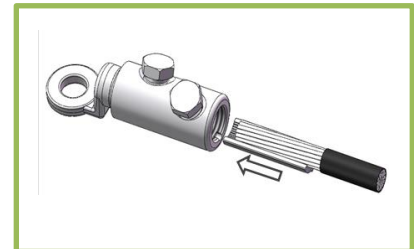
Kod Code	Kablo Kesiti Conductor Size (mm ²)	Dış Çap Outside Diameter (mm)	Vida Sayısı Number Of Bolts	Uygun Anahtar Wrench Size	Kutu/Adet Box (pcs)
MSEM 35-150/4	35-150	28	4	17	20
MSEM 70-240/4	70-240	33	4	19	15
MSEM 120-300/4	120-300	38	4	22	10
MSEM 185-400/4	185-400	42	4	22	9
MSEM 500-630/6	400-630	52	6	24	4

**Mekanik Sıkmalı Kablo Pabucu**

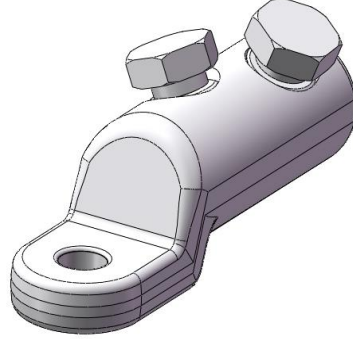
Kod Code	Kablo Kesiti Conductor Size (mm ²)	Dış Çap Outside Diameter (mm)	Vida Sayısı Number Of Bolts	Uygun Anahtar Wrench Size	Kutu/Adet Box (pcs)
MSKP 35-150-12/2	35-150	28	2	17	20
MSKP 70-240-12//2	70-240	33	2	19	12
MSKP 120-300-16/2	120-300	38	2	22	9
MSKP 185-400-16/2	185-400	42	2	22	7

**BiMetal Mekanik Sıkmalı Kablo Pabucu**

Kod Code	Kablo Kesiti Conductor Size (mm ²)	Dış Çap Outside Diameter (mm)	Vida Sayısı Number Of Bolts	Uygun Anahtar Wrench Size	Kutu/Adet Box (pcs)
BMSKP 35-150-12/2	35-150	28	2	17	80
BMSKP 70-240-12//2	70-240	33	2	19	40
BMSKP 120-300-12/2	120-300	38	2	22	36
BMSKP 185-400-16/2	185-400	42	2	22	28



Mekanik Sıkmalı Kablo Pabucu



Kod / Code	mm ² AL Daire İletken / Al Conductor Round	mm ² AL Dilim İletken / AL Conductor Sector	mm ² Cu Daire İletken / Cu Conductor Round	mm ² Cu Dilim İletken / Cu Conductor Sector	mm ² Soyma Boyu Stripping Length	Lmm İlave Çap Büyütücü Mount Insert	İlave Parçasız Remove Insert	Cıvata Çapı Bolt Across Flat	Cıvata Çapı Bolt Across Flat
MSKP 35-150-12/2	35-150	35-150	35-120	35-150	35-120	41	35-70	95-150	17
MSKP 70-240-12//2	70-240	70-240	70-185	70-240	70-185	64	70-120	150-240	19
MSKP 120-300-16/2	120-300	120-300	120-240	120-300	120-240	71	120-185	240-300	22
MSKP 185-400-16/2	185-400	185-400	185-300	185-400	185-300	81	185-240	300-400	22

